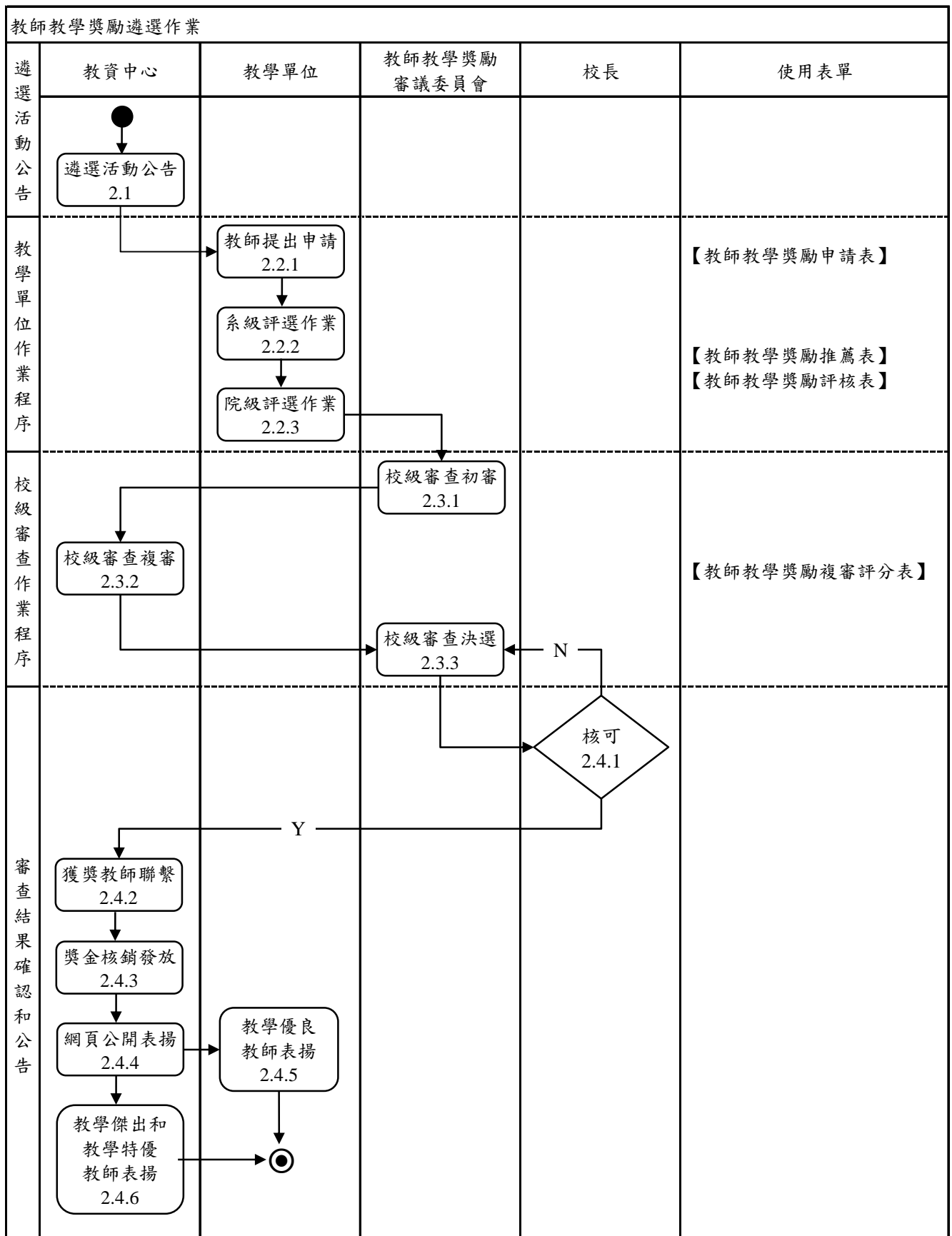


文件名稱	教務處工作流程-教師教學獎勵遴選作業				
文件編號	040A-004	版次	V1	頁次	1 / 3
提案單位	教務處教資中心	生效日期			2013/1/10

教師教學獎勵遴選作業

1. 流程圖



文件名稱	教務處工作流程-教師教學獎勵遴選作業				
文件編號	040A-004	版次	V1	頁次	2 / 3
提案單位	教務處教資中心	生效日期			2013/1/10

2. 作業程序：

2.1 遴選活動公告：

每學年度上學期開學後，發送電子郵件通知教學單位（院、系、所、中心）前一學年度之教師教學獎勵遴選事宜，敬請據此辦理。

2.2 教學單位作業程序：

院、系、所、中心在指定期間內，依內部作業程序召開正式會議討論評選「候選教師」，逐層往上呈送所推薦之候選教師名單和佐證文件。

2.2.1 教師填具【銘傳大學教師教學獎勵申請表】，檢附佐證資料，向所屬學系或中心提出申請。

2.2.2 系所和中心收齊申請表和佐證資料後，召開系級「審查會議」，遴選出系級推薦之候選教師，並填具【銘傳大學教師教學獎勵推薦表】和【銘傳大學教師教學獎勵評核表】的初核評分欄位，連同相關佐證文件，向上呈送所屬學院或共同教育委員會。

2.2.3 學院和共同教育委員會收齊系所和中心遞送上來的表件後，召開院級審查會議，遴選出院級推薦之候選教師，並填具【銘傳大學教師教學獎勵評核表】的覆核評分欄位，連同相關佐證文件，向上呈送教資中心。

2.3 校級審查作業程序：

由教資中心安排進行校級審查作業，依序有初審、複審、決選會議。

2.3.1 初審：

教資中心彙整候選教師資料和佐證文件，提送『教師教學獎勵審議委員會』，依本校教師教學評鑑分級標準，推薦『教學優良』獲獎名單，並遴選適當人數的候選教師參加複審。

2.3.2 複審：

聘請本校教學傑出或教學特優獲獎教師數名以及校外之專業人士數名擔任複審委員，依本校教師教學評鑑分級標準，針對複審之參選教師進行評審，填具【銘傳大學教師教學獎勵複審評分表】，並推薦『教學傑出』、『教學特優』與『教學優良』之獲獎教師名單。

2.3.3 決選：

將複審結果和審查意見資料提送『教師教學獎勵審議委員會』進行最後決選。

2.4 審查結果確認和公告：

2.4.1 將決選結果報請「校長核定」公告。

2.4.2 與獲獎教師聯繫，請教師提供照片、教學心得、獲獎感言，並簽寫獎勵金領據。

2.4.3 辦理獎勵金經費核銷，確認獎金是否如實核撥予獲獎教師。

2.4.4 彙整獲獎教師的照片、教學心得、獲獎感言，放上教資中心網頁。

文件名稱	教務處工作流程-教師教學獎勵遴選作業				
文件編號	040A-004	版次	V1	頁次	3 / 3
提案單位	教務處教資中心	生效日期			2013/1/10

2.4.5 製作簽請校長用印的『教學優良教師』獎狀，敬送各學院，以於院級會議時，公開表揚，頒獎予獲獎教師。

2.4.6 提報『教學傑出教師』和『教學特優教師』名單訊息予教務處課務組，以於每學年度下學期之校慶酒會上公開授獎表揚。

3. 控制重點：

- 3.1 候選教師是否符合基本資格。
- 3.2 教學單位是否如實召開院系級會議審查教師資格。
- 3.3 最終審查結果是否陳報校長後公告。

4. 使用表單：

- 4.1 銘傳大學教師教學獎勵申請表
- 4.2 銘傳大學教師教學獎勵推薦表
- 4.3 銘傳大學教師教學獎勵評核表
- 4.4 銘傳大學教師教學獎勵複審評分表

5. 依據及相關文件

- 5.1 銘傳大學教師教學獎勵辦法
- 5.2 銘傳大學教師教學獎勵遴選實施要點