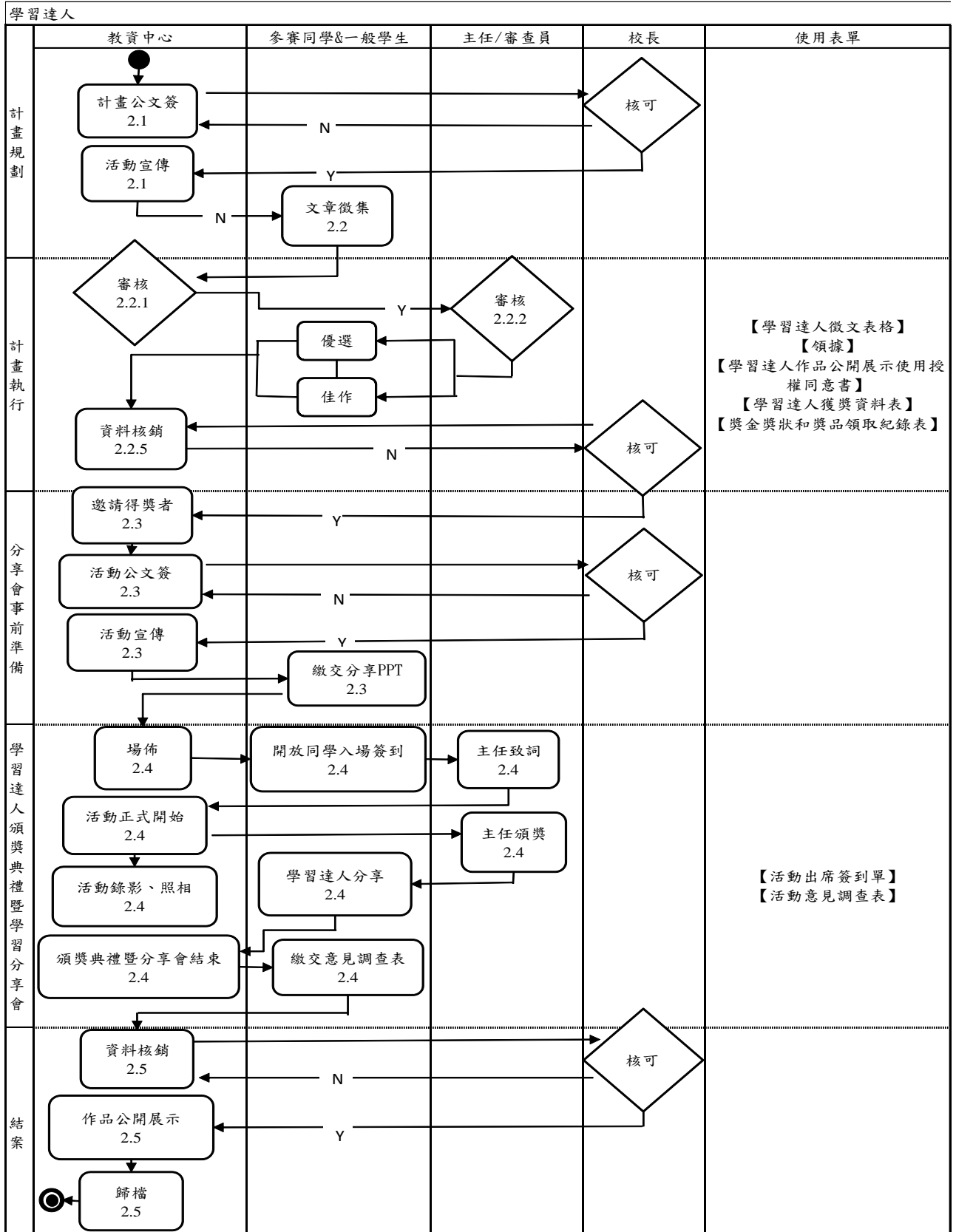


文件名稱	內部控制制度-學習達人			
文件編號	040A-	版次	頁次	1 / 4
提案單位	教學暨學習資源中心	生效日期		2012/12/31

學習達人

1. 流程圖



文件名稱	內部控制制度-學習達人			
文件編號	040A-	版次	頁次	2 / 4
提案單位	教學暨學習資源中心	生效日期		2012/12/31

2.作業程序：

2.1 計畫規劃：

2.1.1 敬呈活動公文簽及活動辦法，待既定程序通過後開始活動宣傳。

2.1.2 透過本活動，鼓勵學習成效良好的同學，或校外各類競賽表現優異的同學，分享與傳授其學習經驗，讓學生們互相觀摩不同的學習方式，進而找出最適合自己的學習方法和學習策略，以提升銘傳學子的學習成效和學習風氣，凡銘傳大學在學學生皆可參加。

2.2 計畫執行：

2.2.1 評選程序

- 撰寫方向可為學習策略：時間管理、各類考試應考策略、記憶策略、語文學習技巧、原文書閱讀技巧、上台簡報技巧、做筆記秘技、論文寫作方法等各種經驗分享；舉凡與學習相關之策略、技巧和方法皆可。
- 學習不限制在課業上，若有參與各類競賽活動，也可分享事前的練習和準備；若有企業實習經驗，也可以分享從實習經驗中獲得的實務學習；參與志工中獲得的寶貴體驗和從中得到的學習。
- 每人至多參選 2 件(限不同主題)，所有作品不予退還，請投稿者自留底稿。
- 參選作品必須未在任何一地的報刊、書籍、雜誌、網站等媒體發表，稿件不得一稿多投，亦勿抄襲或轉載，違反此規定者將取消參選資格。

2.2.2 評選標準

- 繳交競賽文章電子檔：參賽學生須於競賽時間截止日前，投遞競賽文章電子檔作為評分依據。
- 文章主題內容（百分之五十）：撰寫方向須以學習相關之主題，可為學習策略、時間管理、應考策略等經驗分享。
- 文字流暢度（百分之二十）：文章完整性，並應避免錯別字。
- 文章創意性（百分之十）：內容形式不拘，可採短文、散文等方式自由發揮文章的創意性和獨特性。
- 學習經驗足以成為學習達人的符合度（百分之二十）
- 由上述二至四項分數加總，評審老師從投稿作品中，評選出特優以及佳作若干名，獲獎學生由本校公開表揚，並頒發獎金及獎狀乙紙，以茲獎勵。

2.2.3 稿件規格

- 來稿請先至教資中心網頁/最新消息處下載【學習達人徵文表格】，以 WordA4 格式，直式橫書膳打，書寫於比賽表件中。(請撰寫於本中心自製表格)
- 文章主題自訂，唯須與學習相關或參與各類比賽之經驗分享，內容形式不拘，可採短文、散文均可。
- 文章字數為 500-1,500 字之間，來稿字數不合規定者，將不列入評選。

文件名稱	內部控制制度-學習達人			
文件編號	040A-	版次	頁次	3 / 4
提案單位	教學暨學習資源中心	生效日期		2012/12/31

2.2.3 繳件方式：

以電子郵件傳送至 yfliao@mail.mcu.edu.tw，郵件主旨註明「學習達人投稿--系級+學號+姓名」例：品設一甲 98361234 盧小仲。為確保收件無誤，如於二天內未收到確認回信，請以電話確認。

2.2.4 獲獎作品將刊載於學校網頁、專刊等，將請得獎同學填寫【學習達人作品公開展示使用授權同意書】，同意主辦單位有潤飾增修文章之權利。

2.2.5 請得獎同學填寫【領據】，並填寫【學習達人獲獎資料表】(含學習箴言)，待獎金獎狀核發下來請同學至教資中心辦公室領取並於【獎金獎狀和獎品領取紀錄表】上簽名。

2.3 分享會事前準備：

2.3.1 邀請得獎同學參加學習達人頒獎典禮暨經驗分享會，遴選欲上台報告之同學並繳交報告用 PPT。

2.3.2 敬呈活動公文簽並進行活動宣傳。

2.3.3 活動前兩個禮拜開始相關宣傳活動，相關訊息公告於銘傳一週、無噪音廣播、教資中心官網最新消息處，並開放一般同學至活動報名系統登記。

2.4 學習達人頒獎典禮暨學習經驗分享會：

2.4.1 提早於活動場地場佈，【活動意見調查表】，

2.4.2 開放同學入場簽到【活動出席簽到單】。

2.4.3 開場前請主任先致詞之後頒獎典禮即正式開始，待頒獎典禮結束，請得獎學習達人分享自己學習心得。

2.4.4 活動全程錄影並拍照記錄。

2.4.5 講座結束後回收【活動意見調查表】。

2.5 結案：

2.5.1 核銷活動相關經費。

2.5.2 藉著統整【活動意見調查表】之結果和同學建議，評估學習達人經驗成果分享是否對來參加的同學有所幫助，做為下一屆學習達人徵文競賽辦理改善方針。

3.控制重點：

3.1 能讓同學分享自己學習過程中有找到什麼適合的學習方法或是啟發？

3.2 能藉由獎金獎勵的方式讓同學能多參與學校活動。

3.3 可讓其他學生藉著學習達人分享之文章改善學習方式或發展自我學習策略。

文件名稱	內部控制制度-學習達人			
文件編號	040A-	版次	頁次	4 / 4
提案單位	教學暨學習資源中心	生效日期		2012/12/31

3.4 參加分享會同學是否可藉由同儕經驗分享而對自我提升有所幫助？

4.使用表單：

- 4.1 學習達人徵文表格
- 4.2 領據
- 4.3 學習達人獲獎資料表
- 4.4 學習達人作品公開展示使用授權同意書
- 4.5 活動出席簽到單
- 4.6 活動意見調查表
- 4.7 學習達人競賽領取獎金獎狀和獎品紀錄表

5.依據及相關文件

- 5.1 銘傳大學學習達人徵文競賽辦法
- 5.2 學習達人頒獎典禮暨經驗分享簽呈
- 5.3 100 學年度學習達人徵文競賽獎勵名單